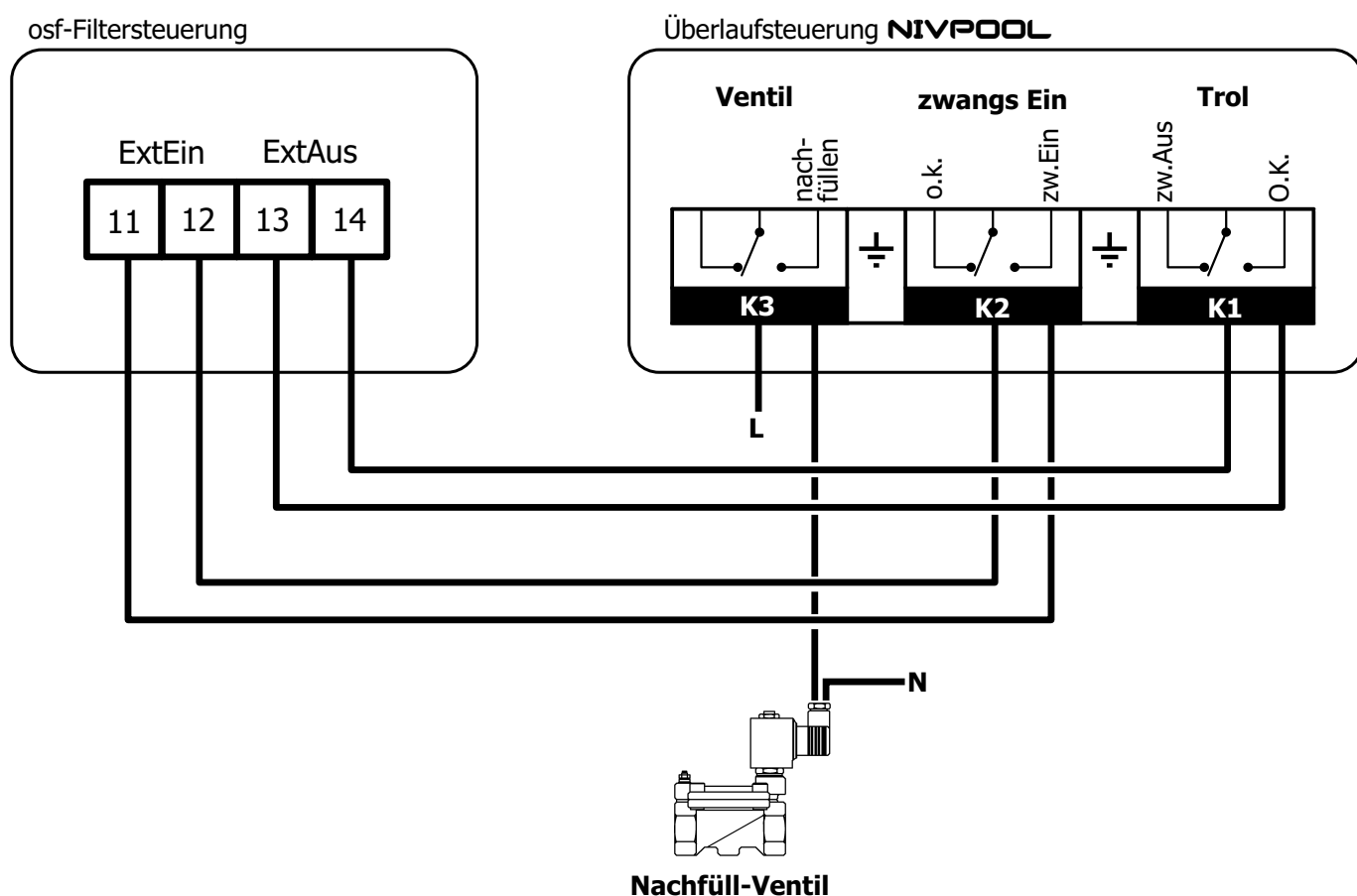


## Überlaufsteuerung **NIVPOOL** an eine **osf-Filtersteuerung** anschliessen

So einfach ist der Anschluß der Schwallwassersteuerung **NIVPOOL** an **osf-Filtersteuerungen** (z.B. PC-230-ES):

- ▶ Verbinden Sie die Schließer-Kontakte vom Relais **K1** im NIVPOOL mit den **ExtAus**-Klemmen **13** und **14** im osf-Gerät, damit das NIVPOOL die Filterpumpe bei zu wenig Wasser ausschalten kann (= Trockenlaufschutz).
- ▶ Verbinden Sie die Schließer-Kontakte vom Relais **K2** im NIVPOOL mit den ExtEin-Klemmen **11** und **12** im osf-Gerät, damit das NIVPOOL die Filterpumpe bei zu viel Wasser einschalten kann (= Zwangs-Einschaltung).
- ▶ An das Relais K3 im NIVPOOL wird das Ventil zum Nachfüllen von Frischwasser angeschlossen. Das NIVPOOL stellt genug Klemmen mit Nulleiter (N) und Phase (L) und Erde ( $\perp$ ) zur Verfügung.



Anmerkung: Im Setup-Modus (siehe Seite 5 der XPOOL-Betriebsanleitung) muß Einstellung **6, 7** und **8** auf **Nein** gesetzt sein. Das ist **bereits werkmäßig eingestellt**. Sie brauchen sich also darum nicht zu kümmern!

Bitte lesen Sie sich auch die Betriebsanleitung der osf-Filtersteuerung und des **NIVPOOL** durch. Änderungen und Druckfehler vorbehalten.