

# PRIORITÄTSSCHALTUNG für SOLAR-HEIZUNG mit ZWEI VERBRAUCHERN

**Worum es geht:** Mit Solarabsorbern soll sowohl das Haus, als auch das Schwimmbad geheizt werden. Das Haus soll vorrangig behandelt werden. Also nur wenn das Haus genug geheizt ist, oder der Kollektor nicht genug Temperatur für das Haus liefert, soll das solare Heizen des Schwimmbads versucht werden.

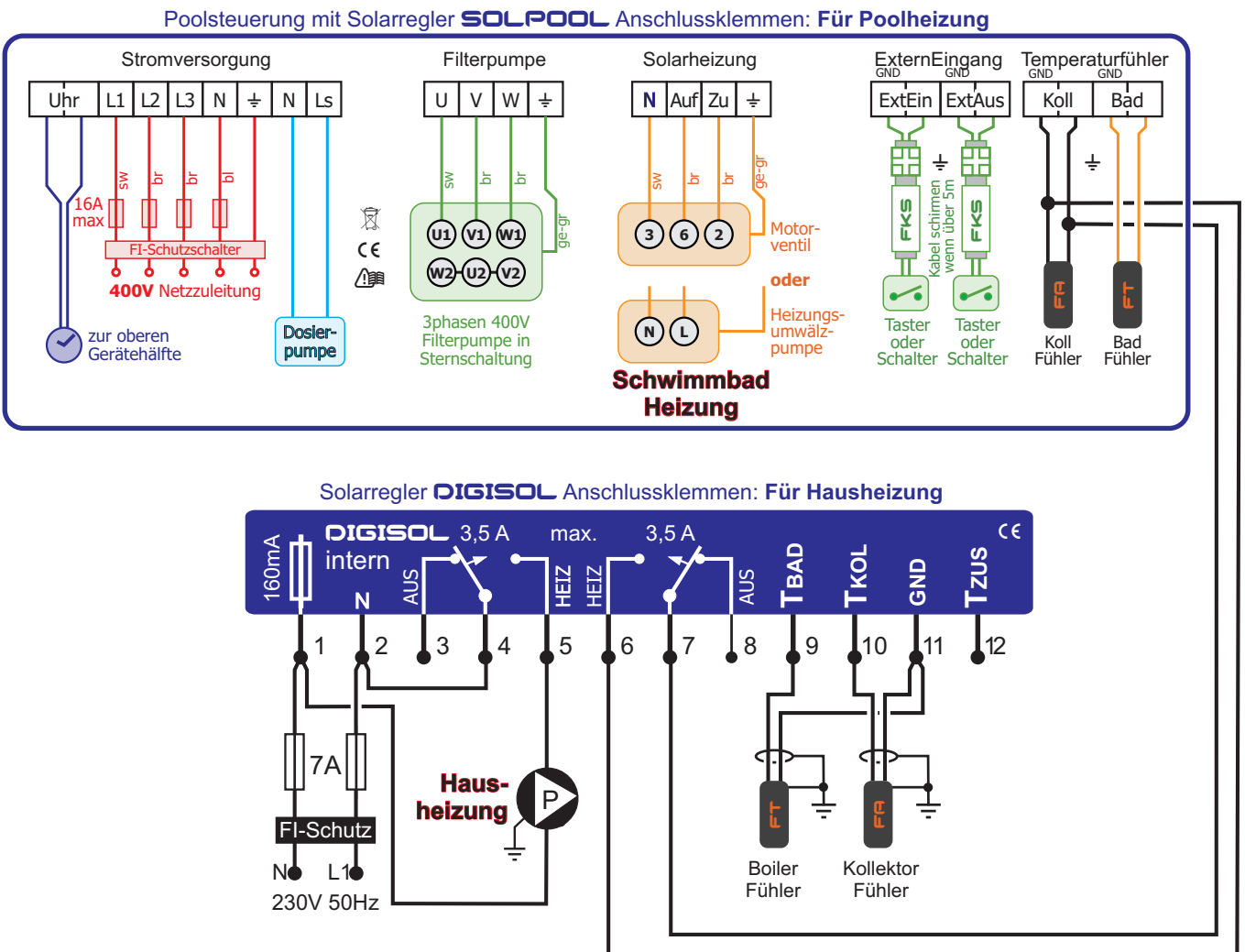
**Wie es funktioniert:** Der Solarregler DIGISOL entscheidet, ob das Haus solar geheizt werden kann. Wenn es heizt, schaltet es z.B. eine Umwälzpumpe ein, die die Solarenergie z.B. in einen Boiler speist. Außerdem schaltet es den Kollektorfühler der Poolsteuerung SOLPOOL

kurz, und verhindert damit den Solarheizungsregler des SOLPOOL. Wenn das DIGISOL die Solarheizung nicht aktiviert, ist der Kollektorfühler des SOLPOOL nicht kurzgeschlossen, und es kann mittels Ventil oder eigener Pumpe das Warme Kollektorwasser in das Becken leiten.

☝ **Oben:** Umrundet sind die Anschlussklemmen und die angeschlossenen Geräte der Poolsteuerung SOLPOOL dargestellt (hier mit einer dreiphasigen Filterpumpe).

☝ **Unten:** Invers ist das Innere des DIGISOL-Solarreglers dargestellt. Die Zahlen von 1...12 stellen die Sockelanschlussklemmen dar.

☝ Durch die Verriegelung mittels Kollekturfühleringang am SOLPOOL funktioniert auch die automatische Miteinschaltung der Filterpumpe, wenn diese Funktion aktiviert ist.



☝ Am Kollektor müssen zwei Temperaturfühler angebracht werden (für DIGISOL und SOLPOOL). ☝ Der kurzgeschlossene Kollektorfühleringang simuliert einen sehr kalten Kollektor → der Solarregler im SOLPOOL ist gesperrt. ☝ Im Setupmodus des SOLPOOL können Sie ein-

stellen, ob es beim Heizen mit Solar die Filterpumpe mit einschalten soll. ☝ Das DIGISOL ist mit einem erweiterten Temperaturbereich für die Einstellung der Maximalbegrenzung bis 90°C verfügbar.

PAUSCH GmbH garantiert für seine hergestellten Produkte fehlerfreies Material und Qualitätsarbeit. Wenn Produkte innerhalb der Gewährleistungsfrist an PAUSCH zurückgesendet werden, ersetzt oder repariert PAUSCH die Teile kostenlos, die als fehlerhaft angesehen werden. Das Vorangegangene gilt als einzige Entschädigung des Käufers und ersetzt alle anderen ausdrücklichen oder stillschweigenden Garantien einschließlich Qualitäts- und Sachmängelhaftung. Änderungen der technischen Daten ohne Vorankündigung sind vorbehalten. Die von uns bereitgestellten Informationen halten wir für exakt und zuverlässig, wie bei diesem Doku-

ment. Wir übernehmen jedoch keine Haftung für deren Anwendung. Obwohl PAUSCH persönliche und schriftliche Anwendungshilfe so wie Informationen über [www.pausch.at](http://www.pausch.at) bietet, ist es die Entscheidung des Kunden, ob sich das Produkt für die entsprechende Anwendung eignet. Die angegebenen Daten stellen keine zugesicherten Eigenschaften im Rechtssinne dar. Es gelten ausschließlich unsere AGB ([www.pausch.at/html/buy/agb.htm](http://www.pausch.at/html/buy/agb.htm)). © PAUSCH. All rights reserved. Dokumentation: 2008-02-12