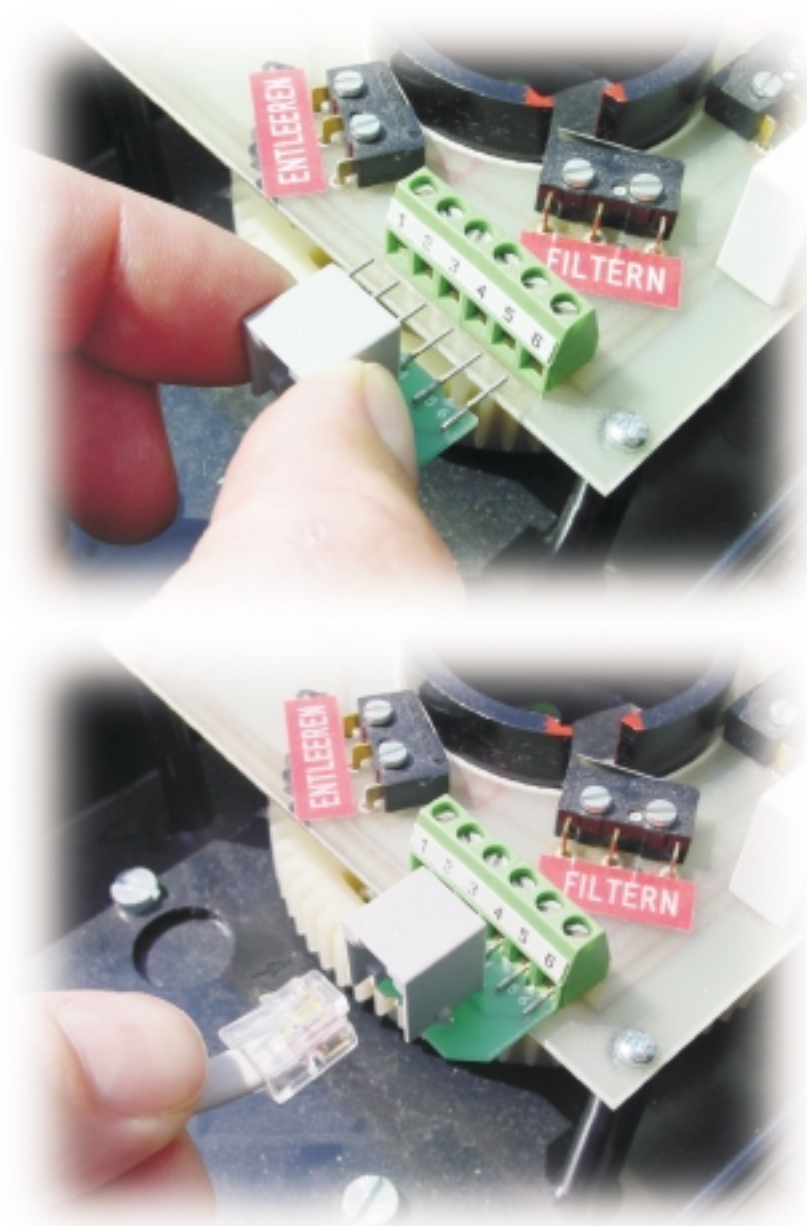


# RUECK4W\_AD

## Adapter PAUSCH ↔ 4-wege Rückspülventil

Anwendung: Dieser Adapter dient zum Anschließen eines 4-wege Rückspülventils (z.B. **Speck Badu R40**) an eine PAUSCH Rückspülsteuerung (z.B. **PSM04, PSM05**).



# 1.

Schrauben Sie den Adapter mit seinen Kontaktstiften an den 6 Schraubklemmen des 4-wege-Motorventils an.

# 2.

Stecken Sie das Kabel mit dem Modularstecker in die Buchse des Adapters. Die andere Seite des Kabels stecken Sie in die vorgesehene Buchse der PAUSCH-Rückspülsteuerung.

# RUECK4W\_ST

## 5m Kabel PAUSCH ↔ 4-wege Rückspülventil

Anwendung: Dieses Kabel dient zum Verbinden eines 4-wege Rückspülventils mit 6-poliger DIN-Buchse (z.B. osf Eurotronik) an eine PAUSCH Rückspülsteuerung (z.B. PSM04, PSM05).

### Anschlußbelegung:

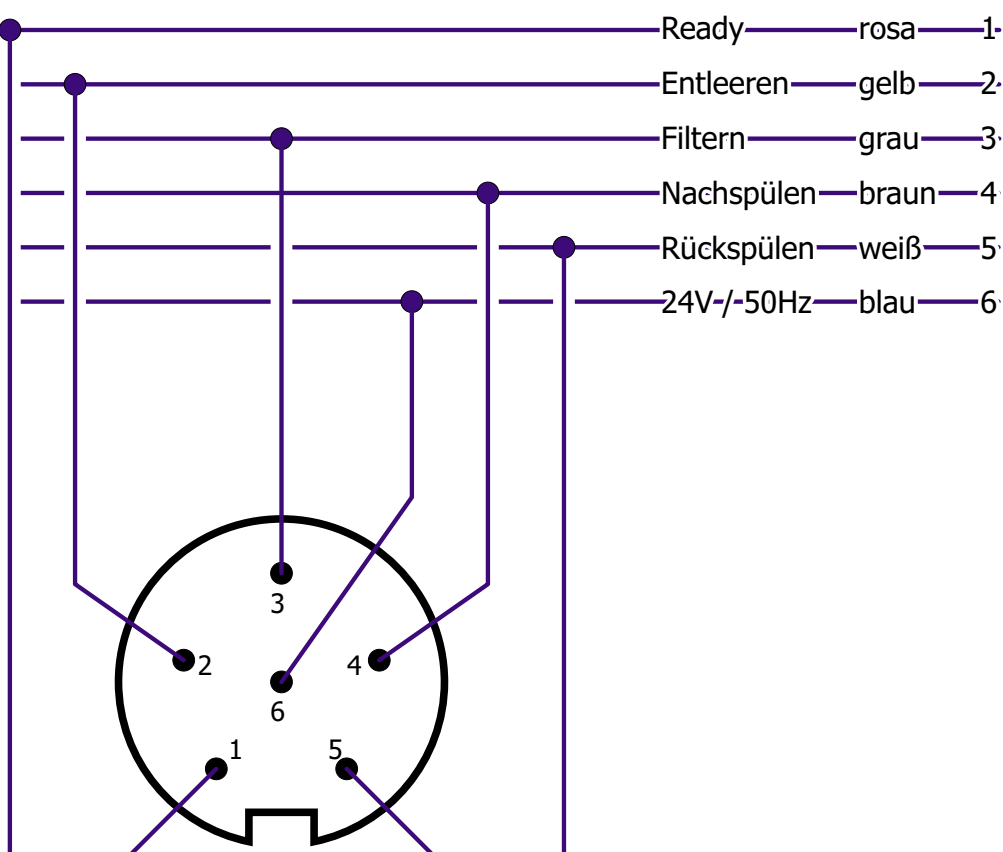
#### PSM04:

1—weiß—Ready  
2—braun—Entleeren  
3—grün—Filtern  
4—gelb—Nachspülen  
5—grau—Rückspülen  
6—rosa—24V-/50Hz

#### osf Euromatik:

Ready—rosa—1-  
Entleeren—gelb—2-  
Filtern—grau—3-  
Nachspülen—braun—4-  
Rückspülen—weiß—5-  
24V-/50Hz—blau—6-

6-Polige DIN-Buchse am Ventil von außen, in Steck-richtung gesehen = Lötseite des Steckers.



# RUECKEWSST

## 5m Kabel PAUSCH ↔ 6-wege Rückspülventil

Anwendung: Dieses Kabel dient zum Verbinden eines 6-wege Rückspülventils mit 8-poliger DIN-Buchse (z.B. Praher **Superstar**-HN500) an eine PAUSCH Rückspülsteuerung (z.B. **PSM04**, **PSM05**).

### Anschlußbelegung:

#### PSM04:

1—weiß—Ready  
2—braun—Entleeren  
3—grün—Filtern  
4—gelb—Nachspülen  
5—grau—Rückspülen  
6—rosa—24V-/50Hz

#### Superstar:

Ready—rot—6  
Entleeren—gelb—5  
Filtern—blau—2  
Nachspülen—grün—4  
Rückspülen—braun—3  
24V-/50Hz—grau—8  
Geschlossen—rosa—1  
Zirkulieren—weiß—7

8-Polige DIN-Buchse am Ventil von außen, in Steck-richtung gesehen = Lötseite des Steckers.

