

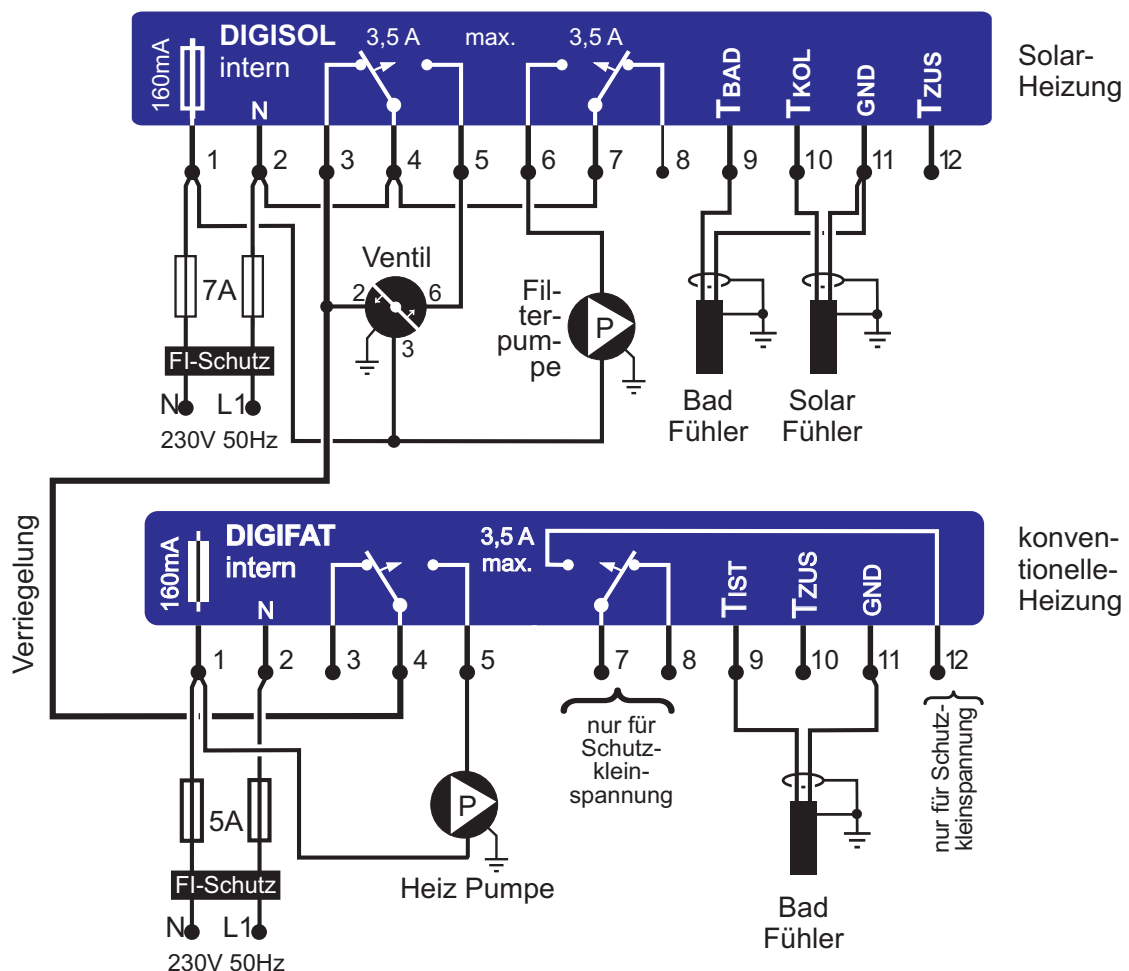
# PRIORITÄTSSCHALTUNG FÜR KALORISCHE- UND SOLARHEIZUNG

**Worum es geht:** Wenn Sie eine Solar- und eine konventionelle (Öl, Gas, Strom, ...) Heizung haben, erfahren Sie hier, wie Sie die beiden Heizsysteme kombinieren können. Um Geld zu sparen, soll die konventionelle Heizung nur dann einschalten, wenn nicht genug Sonnenenergie zur Verfügung steht, um eine akzeptable Temperatur zu gewährleisten.

☛ Sie können auch das DPOOL oder ALLPOOL verwenden, da bei diesen Geräten beide Regler integriert sind!

**Prioritätsschaltung mit einem DIGISOL und einem DIGIFAT:** Einen Solar- (SOLAX oder DIGISOL) und einen konventionellen Heizungsregler (CTK oder DIGIFAT) können Sie wie dargestellt verschalten um eine Prioritätsschaltung zu erhalten.

**Wie es funktioniert:** Invers ist das Innere des Reglers dargestellt. Die Zahlen von 1...12 stellen die Sockelanschlußklemmen dar. Nur wenn die Sonnenheizung nicht läuft, kann die konventionelle Heizung einschalten. Durch die Verbindung der Klemme 3 des Sonnenheizungsreglers mit 4 des Temperaturreglers, erhält die Heizpumpe nur dann Strom, wenn die Sonnenheizung ausgeschaltet und die konventionelle Heizung eingeschaltet wird.



⚠ Wichtig ist, daß beide Regler an der selben Stromversorgung hängen. Die beiden Badfühler sollten möglichst dicht zusammen angebracht werden, damit beide die selbe Temperatur messen. Mit dieser Schaltung können Sie für die konventionelle Heizung kein Motorventil ansteuern, da kein Zu-Befehl mehr käme, wenn die Solarheizung einschaltet. Verwenden Sie daher eine Umwälzpumpe oder ein Magnetventil.

PAUSCH GmbH garantiert für seine hergestellten Produkte fehlerfreies Material und Qualitätsarbeit. Wenn Produkte innerhalb der Gewährleistungsfrist an PAUSCH zurückgesendet werden, ersetzt oder repariert PAUSCH die Teile kostenlos, die als fehlerhaft angesehen werden. Das Vorangegangene gilt als einzige Entschädigung des Käufers und ersetzt alle anderen ausdrücklichen oder stillschweigenden Garantien einschließlich Qualitäts- und Sachmängelhaftung. Änderungen der technischen Daten ohne Vorankündigung sind vorbehalten. Die von uns bereitgestellten Informationen halten wir für exakt und zuverlässig, wie bei diesem Dokument. Wir übernehmen jedoch keine Haftung für deren Anwendung. Obwohl PAUSCH persönliche und schriftliche Anwendungshilfe so wie Informationen über [www.pausch.at](http://www.pausch.at) bietet, ist es die Entscheidung des Kunden, ob sich das Produkt für die entsprechende Anwendung eignet. Die angegebenen Daten stellen keine zugesicherten Eigenschaften im Rechtssinne dar. Es gelten ausschließlich [unsere AGB \(www.pausch.at/html/buy/agb.htm\)](http://www.pausch.at/html/buy/agb.htm). © PAUSCH. All rights reserved. Dokuversion: 2008-02-12