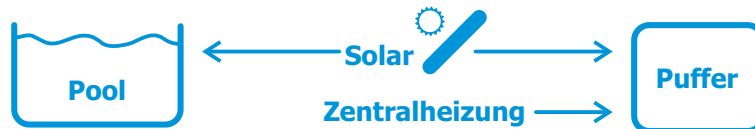
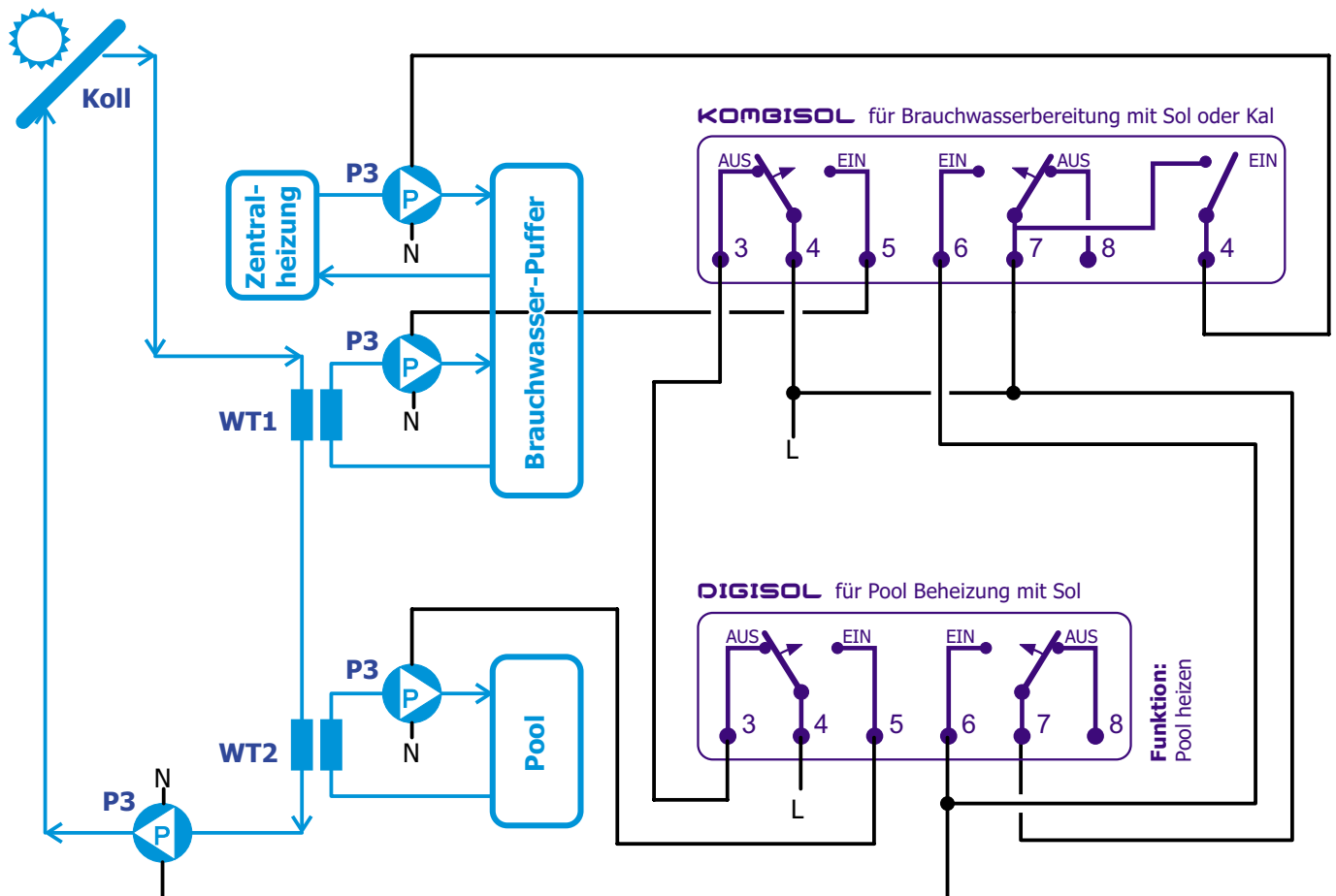


Prioritätsschaltung zum Heizen von Hau+Pool mit Solar+Kalorisch

Aufgabenstellung: Ein **Solkollektor** soll Brauchwasser in einem **Pufferbehälter** heizen wenn dafür genug Sonnenenergie zur Verfügung steht. Wenn nicht soll die **Zentralheizung** den Puffer laden. Wenn der Sonnenkollektor nicht zur Brauchwasserbereitung genutzt wird, soll er das **Schwimmbad** beheizen.



Die prinzipielle Prioritätsschaltung mit einem **KOMBISOL** und **DIGISOL** Solarregler:



So funktioniert es:

Das **KOMBISOL** heizt den **Puffer** vorzugsweise mit der **Sonnenheizung**. Wenn nicht genug Sonnenenergie zur Verfügung steht mit der **Zentralheizung**.

Das **DIGISOL** kann das **Schwimmbad** mit dem Sonnenkollektor heizen, wenn er nicht für den Puffer benötigt wird.

Anmerkung: Die Verdrahtung der Temperaturfühler ist in diesem Prinzipbeispiel nicht dargestellt.